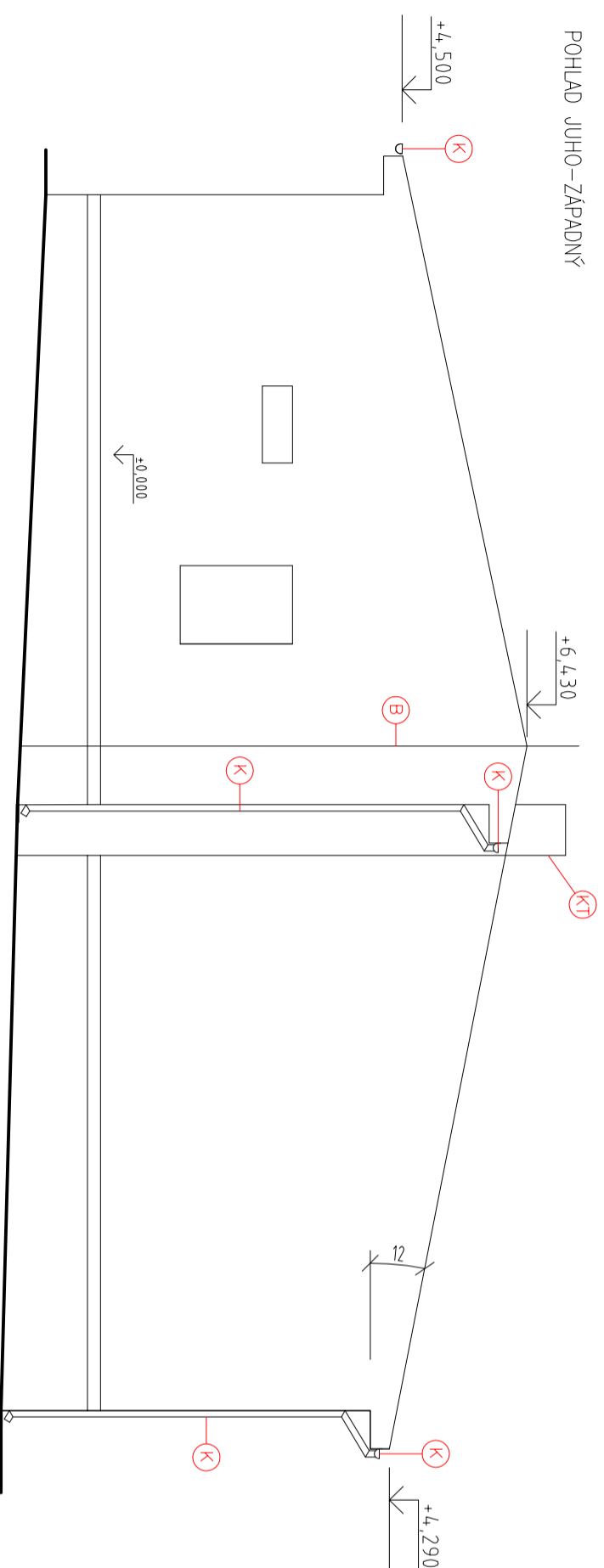
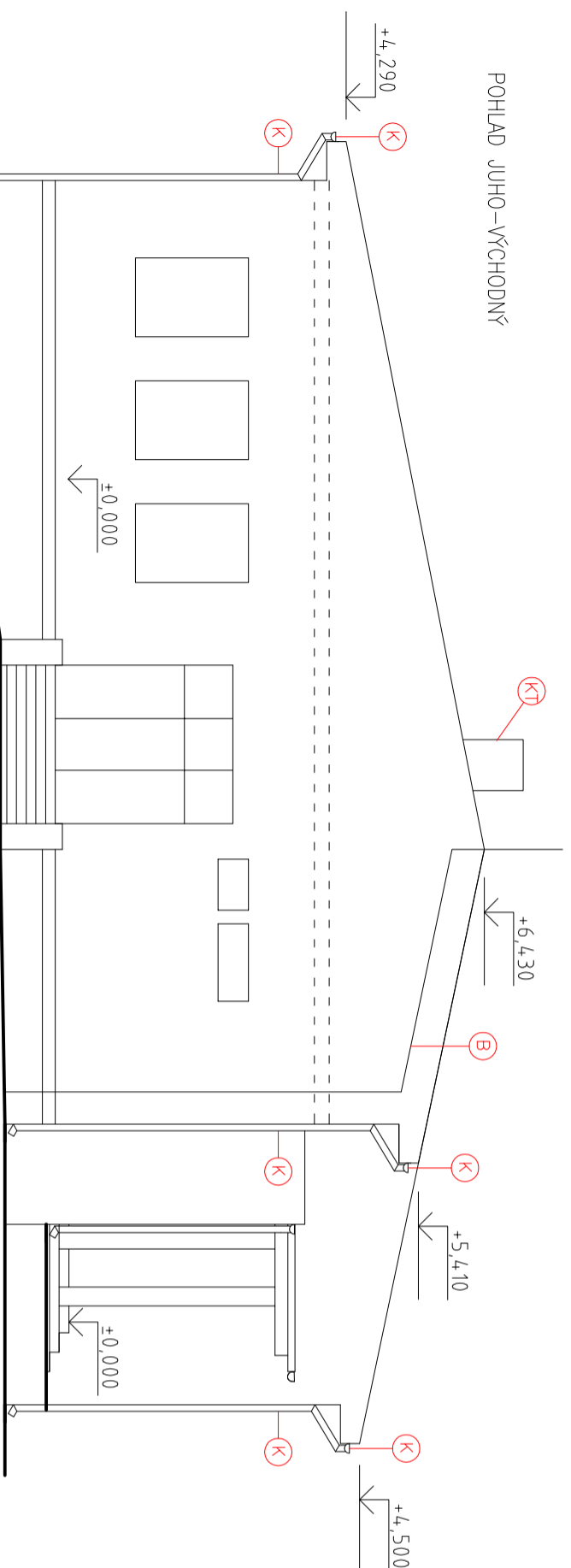


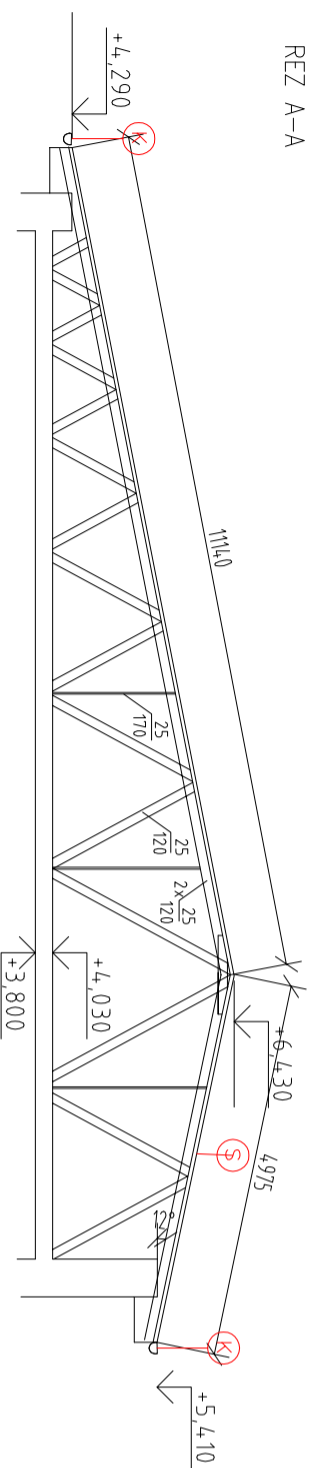
POHLAD JUHO-ZAPADNY



POHLAD JUHO-VYCHODNY



REZ A-A



- ⓑ BLESKOZVOD – DEMONTÁŽ
- Ⓚ KLAMPIARSKÉ KONŠTRUKCIE – DEMONTÁŽ
- ⓀⓀ KOMIN – VYBÚRAŤ NAD ÚROVŇOU STRECHY
- Ⓢ DEMONTÁŽ STREŠNEJ KRYTINY – VÝMENA POŠKODENÝCH ČASŤÍ KROVU

ZODP. PROJ.	Ing. Arch. JÁN RUSNÁK		
VYPRACOVAL	Ing. DIANA ELECHOVÁ		
INVESTOR	OBEC RAKOVNICA, RAKOVNICA 150, 049 31 RAKOVNICA		
MIESTO STAVBY	RAKOVNICA		
OKRES	ROŽŇAVA	PARCELA	317/1
OBJEKT	KOMUNITNÉ CENTRUM V OBCI RAKOVNICA 1. ETAPA		
OBSAH VÝKRESU	POHLADY A REZ A-A – STARÝ STAV		
	DÁTUM	09.2018	
	STUPEŇ	OSÚŤUP	
	FORMÁT	2xA4	
	MIERKA	VÝKRES Č.	4
	1:100		